

## R frame, galvanized fittings

R-kehys, galvanoidut helat » Муфты R, накладки из оцинкованной стали » R-ramar, galvaniserade beslag »  
Telaio R, componenti galvanizzati



R 100 galv

R 125 galv

R 127 galv

R 150 galv

R 200 galv

For installation instructions, please see chapter  
Frame Installation Manual.

Parts needed for a complete solution



Accessories



**RATINGS** Fire: A-Class, H-Class, EI 60/120, UL1479 Water pressure: 4 bar Gas pressure: 2.5 bar

	Pakkaustila (mm)	Aukon halkaisija		Paino		Tuotenumero
<b>FI</b>		Ø (mm)	Ø (in)	(kg)	(lb)	
<b>RU</b>	Зона уплотнения (мм)	Размеры отверстия		Вес		Арт. №
<b>SE</b>	Packningsutrymme (mm)	För håldiameter		Vikt		Artikelnummer
<b>IT</b>	Spazio di riempimento (mm)	Per foro diametro		Peso		Art. Nr.
<b>GB</b>	Packing space (mm)	For hole diameter		Weight		Art. No.
Frame		Ø (mm)	Ø (in)	(kg)	(lb)	
<b>R 100 galv</b>	60 x 60	101 - 102	3.976 - 4.016	0.7	1.499	<b>R000001001018</b>
<b>R 125 galv</b>	80 x 80	126 - 127	4.960 - 5.000	1.1	2.447	<b>R000001251018</b>
<b>R 127 galv</b>	80 x 80	128 - 129	5.039 - 5.079	1.1	2.447	<b>R000001271018</b>
<b>R 150 galv</b>	90 x 90	151 - 153	5.945 - 6.024	1.6	3.638	<b>R000001501018</b>
<b>R 200 galv</b>	120 x 120	201 - 203	7.913 - 7.992	2.6	5.732	<b>R000002001018</b>

## R frame, acid proof stainless steel fittings

R-kehys, haponkestävät ruostumattomat helat » Муфты R, накладки из кислотоустойчивой нержавеющей стали »  
 R-ramar, beslag i syrafast rostfritt stål » Telaio R, componenti in acciaio inox resistente agli acidi



R 200 AISI 316



For installation instructions please see chapter Frame Installation Manual

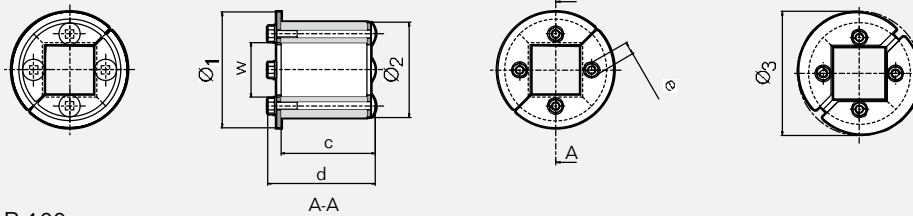
<b>RATINGS</b>	<b>Fire:</b> A-Class, H-Class, EI 60/120, UL1479	<b>Water pressure:</b> 4 bar	<b>Gas pressure:</b> 2.5 bar
----------------	--	------------------------------	------------------------------

	Pakkaustila (mm)	Aukon halkaisija		Paino		Tuotenumero
		Ø (mm)	Ø (in)	(kg)	(lb)	
<b>FI</b> Kehys						
<b>RU</b> Рама	Зона уплотнения (мм)	Размеры отверстия		Вес		Арт. №
<b>SE</b> Ram	Packningsutrymme (mm)	För håldiameter		Vikt		Artikelnummer
<b>IT</b> Telaio	Spazio di riempimento (mm)	Per foro diametro		Peso		Art. Nr.
	Packing space (mm)	For hole diameter		Weight		Art. No.
		Ø (mm)	Ø (in)	(kg)	(lb)	
<b>R 70 AISI 316</b>	40 x 40	71 - 72	2.795 - 2.835	0.5	1.014	<b>R000000701021</b>
<b>R 75 AISI 316</b>	40 x 40	76 - 77	2.953 - 2.756	0.5	1.102	<b>R000000751021</b>
<b>R 100 AISI 316</b>	60 x 60	101 - 102	3.976 - 4.016	0.6	1.499	<b>R000001001021</b>
<b>R 125 AISI 316</b>	80 x 80	126 - 127	4.960 - 5.000	1.1	2.447	<b>R000001251021</b>
<b>R 127 AISI 316</b>	80 x 80	128 - 129	5.039 - 5.079	1.1	2.447	<b>R000001271021</b>
<b>R 150 AISI 316</b>	90 x 90	151 - 153	5.945 - 6.024	1.6	3.638	<b>R000001501021</b>
<b>R 200 AISI 316</b>	120 x 120	201 - 203	7.913 - 7.992	2.6	5.732	<b>R000002001021</b>

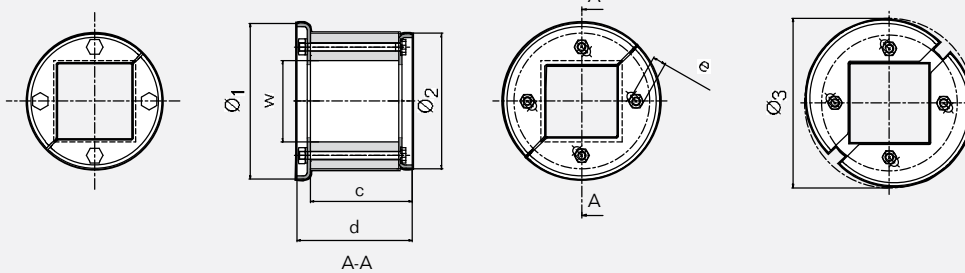
# R frame, technical information

R-kehys, tekniset tiedot » Муфты R, техническая информация » R-ramar, teknisk information » Telai R, informazioni tecniche

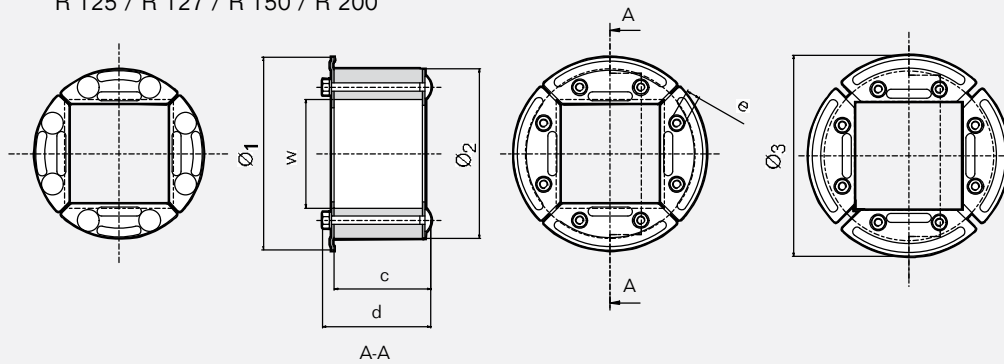
R 70 / R 75



R 100



R 125 / R 127 / R 150 / R 200



Pos	R 70		R 75		R 100		R 125		R127		R150		R200	
	(mm)	(in)	(mm)	(in)	(mm)	(in)	(mm)	(in)	(mm)	(in)	(mm)	(in)	(mm)	(in)
Ø <sub>1</sub>	85	3.346	85	3.346	115	4.528	142	5.591	142	5.591	165	6.496	215	8.465
Ø <sub>2</sub>	70	2.756	75	2.953	100	3.937	125	4.921	127	5.000	150	5.906	200	7.874
Ø <sub>3</sub>	91	3.583	91	3.583	125	4.921	148	5.827	148	5.827	171	6.732	223	8.780
w (□)	40	1.575	40	1.575	60	2.362	80	3.150	80	3.150	90	3.543	120	4.724
c	71	2.795	71	2.795	75	2.953	71	2.795	71	2.795	71	2.795	71	2.795
d	80	3.150	80	3.150	85	3.346	80	3.150	80	3.150	85	3.346	85	3.346
e	*	*	*	*	*	*	**	**	**	**	***	***	***	***

\* SW10 mm (4x) / SW0.394" (4x)    \*\* SW10 mm (8x) / SW0.394 (8x)    \*\*\* SW13 mm (8x) / SW0.512 (8x)

Ø<sub>3</sub> = Dimension with front fittings in outer position  
 Päättyhelöjen ulkomitta  
 Размер вместе с наружными накладками в несжатом состоянии  
 Mått med frontbeslag i yttre läge  
 Dimensioni con i listelli frontali in posizione esterna

Note: All dimensions are nominal values  
 Huomaa: Kaikki mitat ovat nimellisarvoja  
 Внимание: Все размеры номинальные  
 Obs: Angivna mått är nominella  
 Nota: tutte le dimensioni sono valori nominali